

频率表使用说明书 V15.1/J

一、概述

频率表用于电气线路中频率的测量和显示，并可附加一路继电器报警输出。

二、技术参数

- 2.1 测量范围：5.00~500.0Hz
- 2.2 输入信号：30~500V的正弦波，输入回路功耗<0.5VA
- 2.3 显示分辨力：0.01Hz、0.1Hz自动转换
- 2.4 准确度：±示值的0.1%
- 2.5 采样速率：3次/s
- 2.6 辅助电源：220V \pm $\frac{10}{15}\%$ 50/60Hz，<3VA（其他辅助电源请在订货时说明）
- 2.7 溢出指示：上溢出显示“----”，下溢出显示“_____”
- 2.8 报警输出：上下限报警从同一继电器输出，触点容量2A/250VAC、2A/30VDC，阻性负载
- 2.9 工作环境：温度-10~50℃，湿度≤85%RH的无腐蚀性场合

三、编程说明

3.1 按键说明

SET 设定键：测量值显示模式下，持续按住该键2s可进入编程模式(菜单codE=0直接进入，否则需输入编程密码才能进入)。

编程模式下，按一下该键可切换到下一菜单，持续按住该键2s可退出编程模式。

◀ 左移键：测量值显示模式下，持续按住该键2s可查看仪表软件版本号。

编程模式下，按一下该键可将光标左移一位。

▼ 减小键：编程模式下，按一下该键将菜单参数值递减。

▲ 增加键：测量值显示模式下，持续按住该键2s，仪表提示“rSt”并解除报警锁定(仅仪表带报警输出且处于报警锁定状态时有效)。

编程模式下，按一下该键将菜单参数值递增。

编程模式下，超过120s无按键操作将自动返回测量值显示模式。

3.2 菜单说明

序号	参数代号	参数名称	设置范围	说 明
1	<i>bLt</i>	背光点亮时间bLt	0~999	0一直点亮，单位：分钟（LED显示无此菜单）
2/9	<i>codE</i>	编程密码codE	0~9999	codE用于设置编程密码(出厂默认为0)。如果codE=0，测量值显示模式下持续按住设定键2s将直接进入编程模式，否则需输入编程密码才能进入编程模式(请记住您设置过的编程密码)。

以下为报警功能菜单

序号	参数代号	参数名称	设置范围	说 明
3	AH	上限报警设定值 AH	0.00~500.0Hz	当显示值 \geq 上限报警设定值AH时产生上限报警。 AH设为500.0关闭上限报警。
4	AL	下限报警设定值 AL	0.00~500.0Hz	当显示值 \leq 下限报警设定值AL时产生下限报警。 AL设为0.00关闭下限报警。
5	dF	报警回差 dF	0.00~500.0Hz	dF对产生报警无作用。 dF对解除报警影响如下： 当显示值 $<$ (上限报警设定值AH-报警回差dF)时解除上限报警， 当显示值 $>$ (下限报警设定值AL+报警回差dF)时解除下限报警。
6	ont	产生报警延迟时间 ont	0~9999s	单位：秒 ont为仪表从“未报警状态”向“报警状态”切换时继电器输出的延迟时间。报警持续时间 $<$ ont时，该切换过程被忽略。 如果ont=0，产生报警时继电器将立即切换到“报警状态”。
7	oFt	解除报警延迟时间 oFt	0~9999s	单位：秒 oFt为仪表从“报警状态”向“未报警状态”切换时继电器输出的延迟时间，解除报警持续时间 $<$ oFt时，该切换过程被忽略。 如果oFt=0，解除报警时继电器将立即切换到“未报警状态”。
8	ALE	报警扩展设置 ALE	0~9999	ALE千位：用于切换继电器输出状态 为0：仪表上电后，未报警时接线端子COM与N/C通，COM与N/O断；报警时COM与N/C断，COM与N/O通； 为1：仪表上电后，未报警时接线端子COM与N/C断，COM与N/O通；报警时COM与N/C通，COM与N/O断。 ALE百位为1：开启报警锁定。所谓报警锁定，即产生报警后，即使报警条件消失，继电器输出和报警指示灯也会一直处于报警状态。 测量值显示模式下持续按住增加键2s可解除报警锁定。 ALE十位： 为1:显示值为"____"不报警 为2:显示值为"____"不报警 + 上电报警抑制 为3:上电报警抑制 所谓上电报警抑制，即仪表上电时即使满足报警条件，也不立即报警。等该报警条件取消后，如果再次出现满足报警条件，则启动报警输出。 ALE个位为1~9：显示值从"____"变为非"____"，经过“ALE个位”设置的延迟时间，报警才开始运行。此功能需同时开启显示值为"____"不报警。比如“ALE个位”为5，当显示值从"____"变为非"____"，延时5s后，报警才开始运行。 该位用于屏蔽设备从停机或待机状态切换到正常工作状态过程中产生的报警。

四、安装与接线

4.1 外形与安装开孔尺寸(单位: mm)

仪表外形	面框尺寸		壳体尺寸			安装开孔尺寸	
	宽	高	宽	高	深	宽	高
160×80	160	80	150	75	100	152	76
120×120	120	120	110	110	80	112	112
80×80	80	80	75	75	80	76	76
120×60	120	60	115	55	80	116	56
96×48	96	48	90	44	80	92	45
72×72	72	72	67	67	80	68	68
48×48	48	48	44	44	70	45	45
96×96	96	96	91	91	80	92	92

4.2 安装方法

根据仪表外形在上表中选择对应的安装开孔尺寸, 在安装屏面上开一个孔, 将仪表嵌入安装孔, 然后把两个安装附件放入仪表壳体的夹持槽内, 用手推紧即可。

4.3 端子排列与接线说明(以仪表壳体上接线图为准)

POWER: 仪表辅助电源输入端口, 默认 $220V_{-15\%}^{+10\%}$ 50/60Hz, 其它辅助电源请在订货时说明。

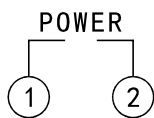
INPUT: 测量信号输入端口。

OUT: 报警继电器输出端口。N/O为常开触点, N/C为常闭触点, COM为公共端。

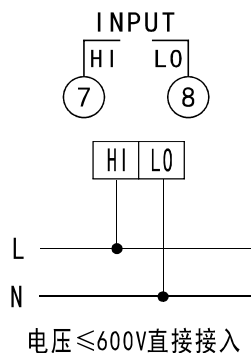
仪表未上电时, 接线端子COM与N/C通, COM与N/O断。

仪表上电后, 继电器输出状态见“ALE菜单千位”说明。

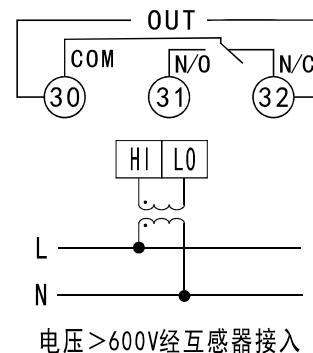
仪表辅助电源



电压信号输入



报警继电器输出



五、注意事项

- 1 通电前请再次确认仪表辅助电源、输入信号、接线是否正确。
- 2 使用前请根据实际正确配置仪表菜单参数。
- 3 计量检定时, 仪表需预热15分钟。
- 4 仪表不应受到敲击、碰撞和剧烈振动, 使用环境应符合技术要求。
- 5 忘记编程密码时可使用“5643”进入。

六、包装贮存

仪表及附件在包装条件下应贮存在通风干燥处, 避免受潮和腐蚀气体的侵蚀, 最高贮存温度不超过 $+70^{\circ}\text{C}$, 最低贮存温度不低于 -40°C , 相对湿度 $\leq 85\% \text{RH}$ 。